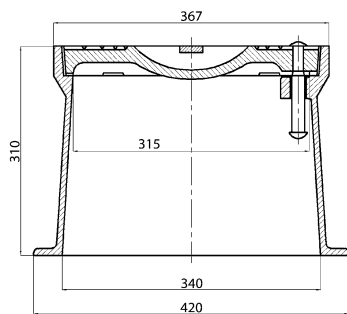


DIN 4055

SKRZYNKI ULICZNE | STREET BOXES | УЛИЧНЫЕ ЯЩИКИ

DO HYDRANTÓW PODZIEMNYCH

FOR UNDERGROUND HYDRANTS | ДЛЯ ПОДЗЕМНЫХ ГИДРАНТОВ



Masa | Mass | Вес: 28,7 kg



ZAKRES ZASTOSOWANIA

Skrzynki uliczne przeznaczone są do wbudowania w chodnik, jezdnię lub nawierzchnię nie utwardzoną. Umożliwiają dostęp do hydrantów w podziemnych instalacjach wodociągowych.

APPLICATION RANGE

Street Boxes for Underground Hydrants are design for building in sidewalks, roadways or non-surfaced roads. They enable the access to hydrants installed in the underground installations.

ОБЛАСТЬ ПРИМЕНЕНИЯ

Уличные ящики предназначены для установки в тротуаре, мостовой и непрочной поверхности. Дают возможность доступа к гидрантам в подземных водопроводных установках.

CHĘŚCI SKŁADOWE I UŻYTE MATERIAŁY

SPECIFICATION | СОСТАВНЫЕ ЧАСТИ И ИСПОЛЬЗУЕМЫЕ МАТЕРИАЛЫ

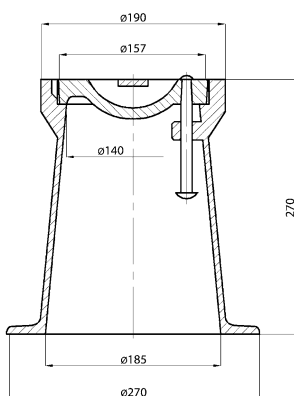
Lp.	Określenie części	Component	Наименование детали	Użyte materiały	Material	Использованные материалы
1	Kadłub, pokrywa	Body, cover	Корпус, крышка	żeliwo szare EN-GJL-250	grey cast iron EN-GJL-250	Серый чугун EN-GJL-250
2	Sworzeń, uchwyt pokrywy	Bolt, cover holder	Болт, держатель крышки	stal	steel	Сталь
3	Zabezpieczenie przed korozją	Corrosion protection	Защита от коррозии	malowanie na kolor czarny	black coating	Покрытие черного цвета

DIN 4056

SKRZYNKI ULICZNE | STREET BOXES | УЛИЧНЫЕ ЯЩИКИ

DO INSTALACJI WODNYCH

FOR WATER INSTALLATIONS | ДЛЯ ВОДНЫХ СИСТЕМ



Masa | Mass | Вес: 13 kg



ZAKRES ZASTOSOWANIA

Skrzynki uliczne przeznaczone są do wbudowania w chodnik, jezdnię lub nawierzchnię nie utwardzoną. Umożliwiają dostęp do zasuw w podziemnych instalacjach wodociągowych.

APPLICATION RANGE

Street Boxes are design for building in sidewalks, roadways or non-surfaced roads. They enable the access to gate valves installed in the underground installations.

ОБЛАСТЬ ПРИМЕНЕНИЯ

Уличные ящики предназначены для установки в тротуаре, мостовой и непрочной поверхности. Дают возможность доступа к задвижкам в подземных водопроводных установках.

CHĘŚCI SKŁADOWE I UŻYTE MATERIAŁY

SPECIFICATION | СОСТАВНЫЕ ЧАСТИ И ИСПОЛЬЗУЕМЫЕ МАТЕРИАЛЫ

Lp.	Określenie części	Component	Наименование детали	Użyte materiały	Material	Использованные материалы
1	Kadłub, pokrywa	Body, cover	Корпус, крышка	żeliwo szare EN-GJL-250	grey cast iron EN-GJL-250	Серый чугун EN-GJL-250
2	Sworzeń, uchwyt pokrywy	Bolt, cover holder	Болт, держатель крышки	stal	steel	Сталь
3	Zabezpieczenie przed korozją	Corrosion protection	Защита от коррозии	malowanie na kolor czarny	black coating	Покрытие краской черного цвета